

康寧學校財團法人康寧大學

University of Kang Ning

護理科

內外科護理學實習(一)計畫



111學年度 第1學期

康寧學校財團法人康寧大學

護理科護理實習計畫

111.02.15科務會議通過

一、科目：內外科護理學實習（二）

二、學分：三學分

三、時數：154小時（144小時臨床實作、10小時實習前說明會及實習後評值會）

四、實習學生：五專部四、五年級學生（另見名冊）

五、負責教師

（一）課程負責教師：李惠玲、謝珮琳、潘美芳、方又圓等老師。

（二）實習指導老師：陳姿秀、李芷蓁、李秀惠、曾愛媚、曾碧珠、吳映萱、黃宜貞等護理專業教師。

六、實習時間：111年08月01日~112年02月28日

七、實習單位：(依筆畫排序)三軍總醫院、天主教輔仁大學附設醫院、佛教慈濟醫療財團法人台北慈濟醫院、國泰醫療財團法人汐止國泰綜合醫院、國泰醫療財團法人國泰綜合醫院、康寧醫院、臺北市立聯合醫院(中興院區、仁愛院區、和平院區、忠孝院區、陽明院區)、臺北醫學大學附設醫院、醫療財團法人徐元智先生醫藥基金會亞東紀念醫院及各實習合約醫療院所。

八、學生於實習期間，因行為偏差或特殊原因導致影響實習，均依實習異常學生輔導程序規定予以輔導。

九、內外科護理實習課程可達成本校及本科核心能力培育說明

校核心能力	創造力 A	就業力 B				服務力 C				總和
院核心能力	HA 創新思考能力	HB 專業實務能力				HC 敬業樂群能力				
科核心能力	專業創新能力	一般臨床護理技能	基礎生物醫學科學	終身學習	批判性思考能力	克盡職責性	溝通與合作	倫理素養	關愛	
系科(中心)核心能力編號	NBHA1	NBHB1	NBHB2	NBHB3	NBHB4	NBHC1	NBHC2	NBHC3	NBHC4	
權重百分比	5	40	10	5	10	10	10	5	5	100

內外科護理學實習(二)

十、實習目標

- (一) 能系統性的評估照護對象個別需求與資料，並依優先順序確立個案之健康問題
(NBHB1、NBHB2、NBHC2、NBHB4)
- (二) 能運用基礎醫學學理於照護對象之照護(NBHB2、NBHB4、NBHC1)
- (三) 能運用相關臨床照護之文獻及資源，訂定符合照護對象個別需求之照護計劃 (NBHC1、NBHC2、NBHB4)
- (四) 能執行護理計畫之各項護理活動(NBHB1、NBHB2、NBHB4)
- (五) 能評值照護對象個別照護成效，適時調整照護計劃 (NBHC1、NBHA1、NBHB4)
- (六) 應用專業倫理與相關法律於臨床護理業務中 (NBHC4、NBHC3)
- (七) 察覺照護對象之需求，並運用同理心給予適當的關懷與回應 (NBHC4、NBHA1)
- (八) 形塑護理專業的精神 (NBHB3、NBHC1)
- (九) 利用各種資源充實自我，以改善照護的知識與技能 (NBHB3)

十一、本科目實習目標與校、科核心能力達成之操作行為對應說明

(一) 關愛(NBHC4)

1. 能主動與個案建立治療性人際關係，重視隱私及安全等
2. 能以個案為中心，察覺需求，並運用同理心給予適當的回應
3. 能學習面對個案及其家屬之常見心理與情緒反應，進行關懷照護

(二) 一般臨床護理技能(NBHB1)

1. 能有系統評估及收集內外科疾個案者之個別需求與資料，並依優先順序確立患者之健康問題
2. 能執行護理計畫之各項護理活動，並能依據成效進行評值
3. 能評估個案的照護需求及提供個別性的護理指導
4. 能正確執行護理技術

(三) 基礎生物醫學科學(NBHB2)

1. 能應用相關基礎醫學知識於個案臨床檢驗值判讀及分析
2. 能運用解剖、生理、病理及微生物等基礎醫學學理於臨床個案之照護及擬定個案個別
的護理指導

(四) 終身學習(NBHB3)

1. 能自省、自我評價工作效能
2. 利用各種資源繼續充實自我，以改善照護的知識與技能
3. 接受新知，願意改變、終身學習，並能持續充實護理能力

(五) 克盡職責性(NBHC1)

1. 忠於職守並具團隊精神
2. 認同護理專業的重要性，展現專業精神

(六) 溝通與合作(NBHC2)

1. 能運用語言與非語言的溝通技巧，敏感察覺及發現個案個別照護問題
2. 能主動溝通、與相關醫療團隊人員建立良好的人際關係，培養團隊合作之精神

(七) 倫理素養(NBHC3)

1. 表現倫理素養於護理活動中
2. 遵守相關法律於臨床業務中

(八) 專業創新能力(NBHA1)

1. 應用創新的概念於臨床業務中，提昇照護品質
2. 能提出改善照護服務的方式或措施，並讓個案能感到滿意

(九) 批判性思考能力(NBHB4)

1. 能培養反省判斷、獨立思考、推理、分析、辯證的客觀中立能力
2. 能協助有效處理臨床照護偶發事件
3. 能運用相關臨床照護之文獻及資源，訂定符合個案個別需求之照護計劃
4. 能了解護理過程的運用，評值個案個別照護成效，適時調整照護計劃的能力

十二、實習進度及教學活動：詳見附件1

十三、實習作業說明：詳見附件2及附件2-1 ~ 2-4

十四、實習評量：詳見附件3-1~3-4

內外科護理學實習(二)進度表

週次	進度內容	實習作業	備註
第一週	<p>認識醫院及病房環境、設備及護理方式。</p> <p>收集並了解病房常見疾病診斷。</p> <p>收集並了解病房常規及常做檢查。</p> <p>參與單位常見的護理學技術</p> <p>參與照顧一位個案，並執行一般常規護理。</p> <p>查閱個案疾病之相關學理及護理重點。</p> <p>收集、評估並分析個案健康問題。</p> <p>與老師討論個案之護理。</p>	*依照學習進度實習心得	*隨堂測驗
第二週	<p>執行一位個案整體性護理。</p> <p>擬定護理計畫並適時修改，以符合病人所需。</p> <p>練習護理紀錄書寫。</p> <p>與老師討論個案之護理。</p>	*依照學習進度實習心得	*隨堂測驗 *期中評值
第三週	<p>依單位個案情況及學生能力可選擇適合個案可增加至二位，能妥善分配時間執行護理活動。</p> <p>主動發現及提出護理計劃執行上的問題，並做修正。</p> <p>檢討在護理過程運用中之獲得與缺失。</p> <p>執行病患個別衛生教育。</p> <p>練習或執行交班。</p>	<p>1. 視學生狀況繳交案例分析報告</p> <p>2. 實習感言。</p>	*隨堂測驗
第四週	<p>依單位個案情況及學生能力可選擇適合個案可增加至二位，能妥善分配時間執行護理活動。</p> <p>主動發現及提出護理計劃執行上的問題，並做修正。</p> <p>檢討在護理過程運用中之獲得與缺失。</p> <p>執行病患個別衛生教育。</p> <p>練習或執行交班。</p>	<p>1. 整份案例分析報告。</p> <p>2. 臨床評量表。</p> <p>3. 實習感言。</p> <p>4. 核心能力自評表。</p>	

內外科護理學實習(二)作業說明

附件2

一、實習作業內容包含

(一) 個案報告以下內容再修正

附件2-1：個案報告書寫格式

附件2-2：個案基本資料

附件2-3：健康評估書寫格式

附件2-4：護理計畫書寫格式

(二) 實習週心得與實習感言 (附件3-1)

(三) 核心能力自評表 (附件3-2)

(四) 臨床評量表 (附件3-3, 3-4)

二、每位學生於實習過程中參考實習進度表自行完成

三、實習結束需至少完成一份完整的臨床個案報告(若未曾參與內外實習可先完成案例分析)

一、前言

簡述主題背景，作此個案報告之動機與目的

二、相關文獻查證

(一) 與主題有關之文獻資料

(二) 須包含五年內與個案護理相關的中英文期刊三篇以上（中文兩篇，英文一篇）。

三、護理過程

(一) 個案基本資料(附件2-2)

1. 含家族史(家庭圖譜)
2. 過去病史
3. 此次發病經過
4. 相關檢查、檢驗值之結果與分析，藥物使用，可列表說明
5. 住院治療經過(含住院期間各項檢查、手術、轉出入病房之摘要紀錄)
6. 護理過程摘要紀錄

(二) 護理評估

1. 以生理、心理、社會及靈性等方面的整體性護理評估，評估指引可參見上課講義。
2. 格式如附件2-3

(三) 問題確立

1. 健康問題以個案的問題呈現，勿須限定於護理診斷方式表示
2. 包含問題與相關因素
3. 依問題之優先順序列出個案所有的健康問題
4. 列出至少一個心理層面之健康問題

(四) 護理計劃

1. 寫出個案所有的健康問題及其護理計劃，並擬定優先次序
2. 目標具體可行、可評值

(五) 護理措施

1. 針對導因擬訂措施
2. 計劃需有個別性、整體性、連續性，且具體可行

(六) 護理評值

1. 針對目標、措施評值
2. 整體護理之具體成效

四、結論

包括全文總結、分析過程中之困難或限制及對此案例分析的心得與建議

五、參考文獻

參考文獻範例

請參考 APA 第七版

http://www.tana.org.tw/download/N202131895753_APA%207th%E6%A0%BC%E5%BC%8F-%E5%AD%B8%E6%9C%83%E6%9B%B4%E6%96%B0%E7%89%88.pdf

康寧學校財團法人康寧大學

University of Kang Ning



一位 個案之護理經驗

作業種類： 個案報告

實習科目： 內外科護理學實習(二)

實習日期：

實習單位： 病房

指導教師： 老師

班 級：

學 號：

姓 名：

題目：一位 個案之護理經驗

一、前言【流行病學、疾病重要性、動機及照顧後的期許、引用文獻來源】

二、護理過程

(一)個案基本資料

個案姓名：_____ 年 齡：_____ y/o

性 別：_____ 職 業：_____

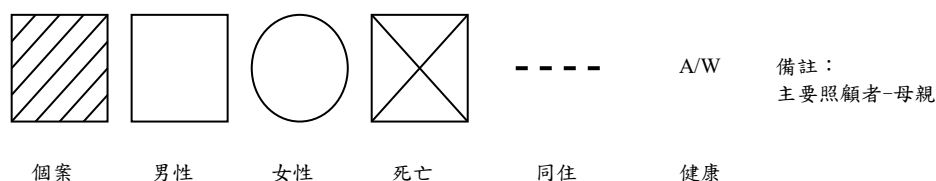
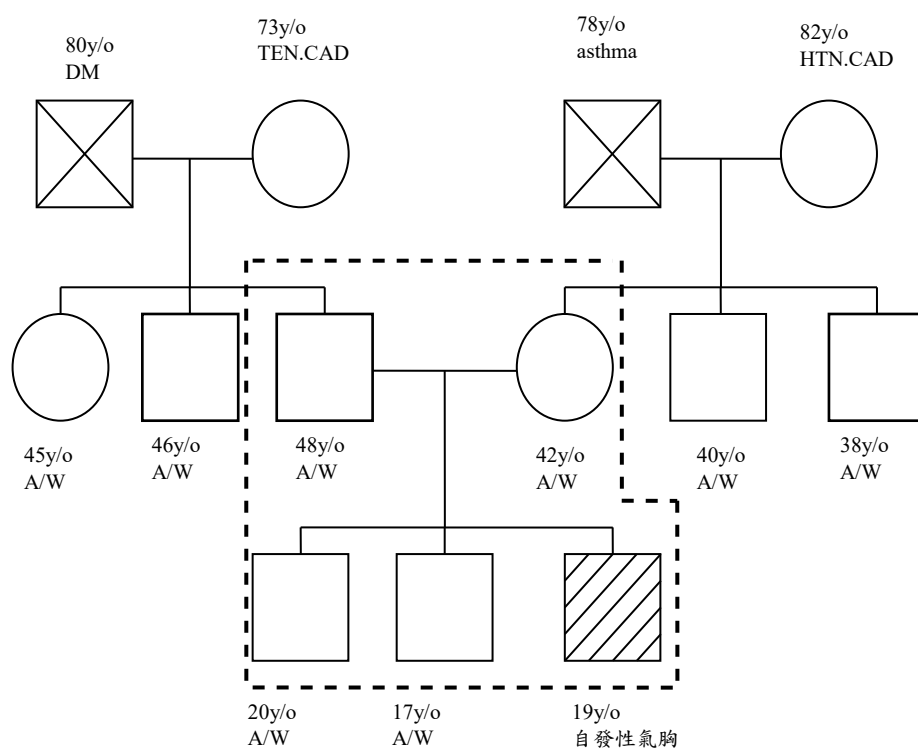
教育程度：_____ 婚姻狀態：_____

入院身高：_____ cm 入院體重：_____ kg

入院日期：_____ 護理期間：_____

入院診斷：(中、英文)

1. 家庭樹:(範例)



2. 過去病史

(1)過敏史：藥物_____、食物_____、其它_____

(2)疾病史：

疾病名稱	發病年月	治療處置	後續追蹤

3. 此次發病經過 (□若從 ER 入，需描述入 ER 的情形、ER 的處置及為何收入院)

4. 相關醫囑、藥物、會診、各科檢查、實驗室檢驗值及培養之結果、分析及治療

(1)有效醫囑 (含□所有常規)

開立期間 (開始~停止)	有效醫囑(需含頻率)

(2)藥物使用 (自行依老師規定製作藥卡隨身補充相關知識)

開立期間 (開始~停止)	藥名、含量劑量、途徑、頻率

(3)各科會診

日期	科別(中英文)	會診原因	診斷	建議處置

(4)各科檢查

日期	項目(中英文)	檢查原因	結果	後續處置

(5)實驗室檢驗值及培養結果(請依個案的檢查做歸類統整,結果有異常值,請標示↑或↓)

A. 血液常規檢查(CBC)

項目 英文縮寫/全文/中文	正常值	單位	日期/ 結果	日期/ 結果	日期/ 結果	臨床意義之分析 (結果、意義、與個案相關之 原因、處置)
			1/15			
						結果: 意義: 原因: 處置:

B. 血液生化檢查(SMA)

項目 英文縮寫/全文/中文	正常值	單位	日期/ 結果	日期/ 結果	日期/ 結果	臨床意義之分析 (結果、意義、與個案相關之 原因、處置)
			1/15			
						結果: 意義: 原因: 處置:

C. 尿液常規 (U/R)

項目 英文縮寫/全文/中文	正常值	單位	日期/ 結果	日期/ 結果	日期/ 結果	臨床意義之分析 (結果、意義、與個案相關之 原因、處置)
			1/15			
						結果： 意義： 原因： 處置：

D. 糞便常規 (S/R)

項目 英文縮寫/全文/中文	正常值	單位	日期/ 結果	日期/ 結果	日期/ 結果	臨床意義之分析 (結果、意義、與個案相關之 原因、處置)
			1/15			
						結果： 意義： 原因： 處置：

E. 相關培養【血液培養 (B/C)、痰液培養 (S/C)、糞便培養 (Stool/C) 或尿液培養 (U/C) 等】

項目 英文縮寫/全文/中文	正常值	單位	日期/ 結果	日期/ 結果	日期/ 結果	臨床意義之分析 (結果、意義、與個案相關 之原因、處置)
			1/15			
						結果： 意義： 原因： 處置：

5. 住院治療經過(含住院期間各項檢查、手術、轉出入病房之摘要記錄)-橫、直式、表格都可以

(二)護理評估【整體性評估】可選擇系統性全人評估、羅氏適應模式、Orem 自我照顧缺失理論、Gordon11項評估、韓德森十四項基本需要……進行整體性的評估。除生理方面知評估外，心理、社會或靈性至少有一項。

1. 羅氏適應模式：生理功能、自我概念、角色功能、互相依賴
 2. 韓德森14項：生理(正常呼吸、適當飲食、適當排泄、移動和維持適當姿勢、睡眠和休息、選擇合適的衣服、藉著調整穿著和環境來保持正常體溫、保持身體的清潔和儀容、避免環境危險和避免傷害他人)、心理、社會及靈性(與他人溝通, 表達情緒的需要或感受、依個人信仰崇拜、從事能產生成就感的工作或職業、有參與各類休閒活動、藉著學習發展或滿足好奇心的過程以達到正常發育及健康的目標，使用有效的健康資源)
 3. Orem 自我照顧缺失：一般性的自我照顧需求(獲得充分空氣、獲得充份營養、水份攝取、維持活動與休息的平衡、維持獨處與社會互動之平衡關係、防止對生命之危害、增進人類正常功能及發展潛能)、成長性的自我照顧需求、健康偏差之自我照顧需求評估及自我照顧能力及缺失評估
 4. Gordon11項評估：對健康的理解及處理型態、營養代謝型態、排泄型態、運動活動型態、睡眠休息型態、認知領悟型態、自我領悟自我概念型態、角色關係型態、性生殖功能型態、壓力應付與耐受型態及價值信仰型態
- …….

(三)問題確立 (□依優先順序排列)

問題順序	P 健康問題	E 導因及相關因子	S 定義性特徵 (至少三個)
# 1			

護理計劃

#1健康問題/導因 (起~迄日期)			
主客觀資料 (註明日期)	護理目標	護理措施 (註明教導日期)	護理評估

三、結論 (全文總結、護理過程受到的限制、相關護理建議、心得)

四、參考文獻【需包含五年內與個案護理相關的中英文期刊三篇以上 (中文兩篇，
英文一篇)、需與內文之文獻相呼應】

康寧學校財團法人康寧大學

內外科護理學實習 (二) 個案\報告評量表

學生姓名：_____ 學號：_____ 實習單位：

實習日期：_____年 _____月 _____日至 _____年 _____月 _____日

案例分析報告題目

評分項目及分數	得分	教師評語
1. 清楚敘述照顧個案之流行病學、重要性、動機、期許(5)		
2. 文獻查證完整且有組織性(5)		
3. 個案基本資料與護理評估完整(10)		
4. 個案健康問題書寫正確(5)		
5. 護理目標具體可評量(5)		
6. 護理計劃及措施具個別性、整體性、連續性，且具體可行(10)		
7. 護理評值內容正確(5)		
8. 結論 (3) 參考文獻(2)		
案例分析報告佔作業總分50分		

案例分析報告--內文格式注意事項

- 字體類型: 中文-標楷體、英文-Time New Roman
- 字體大小: 標題14號字粗體、內文12號字細體、
- 表格內文字體: 至少10號字
- 行距: 2倍行高、頁碼位置: 應置於每一頁底部且置中
- 各標題之重點備註勿刪除，文獻內容以自己理解後的語言書寫，切勿抄襲

康寧學校財團法人康寧大學
內外科護理學實習週心得與實習感言

學生姓名：_____ 學號：_____ 實習單位：

實習日期：_____年 _____月 _____日至 _____年 _____月 _____日 實習週數：

內容包括：實習目標的達成情形、需要教師協助事宜、心得與感想

實習教師評語：

內外科護理學實習(二) 核心能力自評表

學生姓名：_____ 學號：_____ 實習單位：

實習日期：_____年 _____月 _____日至 _____年 _____月 _____日

★請具體實例評值自己下列九項核心能力的表現

核心能力	自我評值
一、關愛 (一) 能主動與個案建立治療性人際關係，重視隱私及安全等 (二) 能以個案為中心，察覺需求，並運用同理心給予適當的回應 (三) 能學習面對個案及其家屬之常見心理與情緒反應，進行關懷照護	
二、一般臨床護理技能 (一) 能有系統評估及收集內外科疾個案者之個別需求與資料，並依優先順序確立患者之健康問題 (二) 能執行護理計畫之各項護理活動，並能依據成效進行評值 (三) 能評估個案的照護需求及提供個別性的護理指導 (四) 能正確執行護理技術	
三、基礎生物醫學科學 (一) 能應用相關基礎醫學知識於個案臨床檢驗值判讀及分析 (二) 能運用解剖、生理、病理及微生物等基礎醫學學理於臨床個案之照護中及擬定個別護理照顧計畫	
四、終身學習 (一) 能自省、自我評價工作效能 (二) 利用各種資源繼續充實自我，以改善照護的知識與技能 (三) 接受新知，願意改變、終身學習，並能持續充實護理能力	
五、克盡職責性 (一) 忠於職守並具團隊精神 (二) 認同護理專業的重要性，展現專業精神	
六、溝通與合作 (一) 能運用語言與非語言的溝通技巧，敏感察覺及發現個案個別照護問題 (二) 能主動溝通、與相關醫療團隊人員建立良好的人際關係，培養團隊合作之精神	
七、倫理素養 (一) 表現倫理素養於護理活動中	

<p>(二) 遵守相關法律於臨床業務中</p>	
<p>八、專業創新能力 (一) 應用創新的概念於臨床業務中，提昇照護品質 (二) 能提出改善照護服務的方式或措施，並讓個案能感到滿意</p>	
<p>九、批判性思考能力 (一) 能培養反省判斷、獨立思考、推理、分析、辯證的客觀中立能力 (二) 能協助有效處理臨床照護偶發事件 (三) 能運用相關臨床照護之文獻及資源，訂定符合個案個別需求之照護計劃 (四) 能了解護理過程的運用，評值個案個別照護成效，適時調整照護計劃的能力</p>	

康寧學校財團法人康寧大學

內外科護理學實習（二）臨床評量表

學生姓名：_____ 學號：_____ 實習單位：_____

實習日期：_____年 _____月 _____日至 _____年 _____月 _____日

評 量 項 目		百分比	自評 10%	教師 70%	單位 20%	備註
(一)關愛 5%	1. 能主動與個案建立治療性人際關係，重視隱私及安全等 2. 能以個案為中心，察覺需求，並運用同理心給予適當的回應 3. 能學習面對個案及其家屬之常見心理與情緒反應，進行關懷照護	5				1. 出缺勤 遲到 _____次 事假 _____小時 病假 _____小時 喪假 _____小時 公假 _____小時
(二)一般臨床護理技能40%	1. 能有系統評估及收集內外科及個案之個別需求與資料，並依優先順序確立患者之健康問題 2. 能執行護理計畫之各項護理活動，並能依據成效進行評值 3. 能評估個案的照護需求及提供個別性的護理指導 4. 能正確執行護理技術	10 20 5 5				
(三)基礎生物醫學10%	1. 能應用相關基礎醫學知識於個案臨床檢驗值判讀及分析 2. 能運用解剖、生理、病理及微生物等基礎醫學學理於臨床個案之照護中及擬定個別護理照顧計畫	5 5				2. 補班紀錄
(四)終身學習5%	1. 能自省、自我評價工作效能 2. 利用各種資源繼續充實自我，以改善照護的知識與技能 3. 接受新知，願意改變、終身學習，並持續充實護理能力	5				
(五)克盡職責10%	1. 忠於職守並具團隊精神 2. 認同護理專業的重要性，展現專業精神	10				
(六)溝通與合作10%	1. 能運用語言與非語言溝通技巧，敏感察覺及發現個案個別照護問題 2. 能主動溝通、與相關醫療團隊人員建立良好的人際關係，培養團隊合作之精神	10				
(七)倫理素養5%	1. 表現倫理素養於護理活動中 2. 遵守相關法律於臨床業務中	5				
(八)創新服務5%	1. 應用創新的概念於臨床業務中，提昇照護品質 2. 能提出改善照護服務的方式或措施，並讓個案能感到滿意	5				
(九)批判思考10%	1. 能培養反省判斷、獨立思考、推理、分析、辯證的客觀中立能力 2. 能協助有效處理臨床照護偶發事件 3. 能運用相關臨床照護之文獻及資源，訂定符合個案個別需求之照護計畫 4. 能了解護理過程的運用，評值個案個別照護成效，適時調整照護計畫的能力	10				
臨床表現總成績						
學生自評：						
臨床指導教師評語：						

單位指導教師評語：			
臨床指導教師	護理長	單位督導(長)	護理科教研組
本人已將『臨床評量表』發給學生，並已充分向學生說明實習評量內容。 教師簽名：_____ / 學生 日期： 年 月 日		本人已充分閱讀及理解『臨床評量表』之成績及內容。 學生簽名： 日期： 年 月 日	

康寧學校財團法人康寧大學

內外科護理學實習（二）作業評量表

學生姓名：_____ 學號：_____ 實習單位：_____

實習日期：_____年_____月_____日至_____年_____月_____日

作業種類	評分項目及分數	得分	教師評語
一、個案報告 (佔50%)	1. 清楚敘述照顧個案之重要性(5)		
	2. 文獻查證完整且有組織性 (5)		
	3. 個案基本資料與護理評估完整(10)		
	4. 個案健康問題書寫正確(5)		
	5. 護理目標具體可評量(5)		
	6. 護理計劃及措施具個別性、整體性、連續性，且具體可行(10)		
	7. 護理評值內容正確(5)		
	8. 結論 (3) 參考文獻(2) (5年內至少一篇英文文獻)		
案例分析總分			
二、心得 (佔15%)	1. 週心得+實習感言(10)		
	2. 核心能力自評表(5)		
心得總分			
三、平時測驗 (佔20%)	各次成績登錄於下列並取其平均值		
平時測驗總分			
四、平時討論 (佔15%)	1. 精神佳、專注聆聽(5)		
	2. 能主動參與討論(5)		
	3. 態度謙和有理、專重他人意見(5)		
平時討論總分			
作業總分			

實習總成績

成績項目		原始得分	乘積分數
臨床表現評量表(70%)	學生自評 10%		
	臨床指導教師70%		
	實習單位主管20%		
作業評量表(30%)			
加減分(小組長、出缺勤等)			
實習總成績(100%)			

